

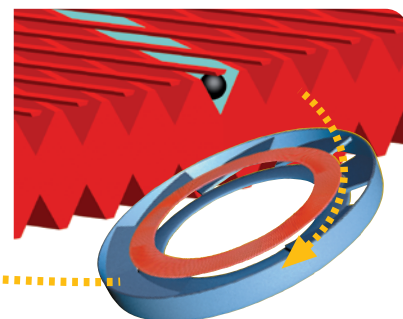
AZUD HELIX SYSTEM

AZUD HELIX SYSTEM es la gama de filtros manuales para uso exclusivo de filtración de agua para riego, basada en el mínimo mantenimiento y máxima seguridad de filtración. Dispositivo AZUD HELIX retardador de la colmatación. Optimización de rendimiento y mínima frecuencia e intensidad de labores de mantenimiento.



VENTAJAS

- ✓ **Dispositivo AZUD HELIX.**
Dispositivo retardador de la colmatación. Optimización de rendimiento y mínima frecuencia e intensidad de labores de mantenimiento.
- ✓ **Filtración con discos. Máxima seguridad.**
Su estudiado diseño y fabricación garantizan una elevada vida útil, resistencia y calidad de filtración. Elevada superficie filtrante. Grados de filtrado 100, 130, 200 y 400 micron.
- ✓ **Modularidad, versatilidad, compatibilidad.**
El sistema modular permite un amplio rango de posibilidades con mínimo número de componentes.

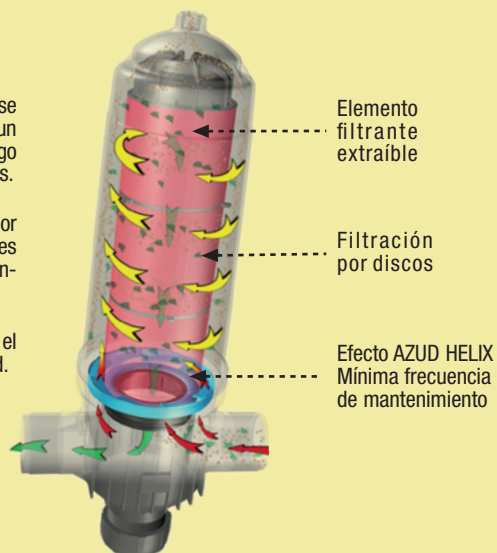


TECNOLOGÍA

El agua al entrar en el filtro se encuentra con la Hélice originando un movimiento helicoidal y centrífugo que aleja las partículas de los discos.

Esto se traduce en una menor frecuencia e intensidad de las labores de mantenimiento, con el consiguiente ahorro de agua.

A través de los discos se realiza el proceso de filtración en profundidad.



- ✓ **Fabricados en material plástico.**
- ✓ **Bajo mantenimiento.** Sin necesidad de herramientas. Máxima resistencia, sin piezas móviles susceptibles de desgaste.
- ✓ **Exclusivo sistema MARIPOSA** de cierre del elemento filtrante, que permite una fácil descompresión de la pila de discos para su limpieza. De cómodo manejo y que, a su vez, impide la pérdida accidental de discos.
- ✓ **Ahorro de agua y energía.**

AZUD HELIX SYSTEM

AZUD HELIX SYSTEM 130 micron	Caudal máximo	Superficie filtrado
		Discos
2N	30 m³/h 132 gpm	1198 cm² 186 in²
2S	30 m³/h 132 gpm	1699 cm² 263 in²
3C	50 m³/h 220 gpm	1198 cm² 186 in²
3N	50 m³/h 220 gpm	1699 cm² 263 in²
4N	70 m³/h 308 gpm	2396 cm² 371 in²
4S	100 m³/h 440 gpm	3398 cm² 527 in²
6N	100 m³/h 440 gpm	3398 cm² 527 in²

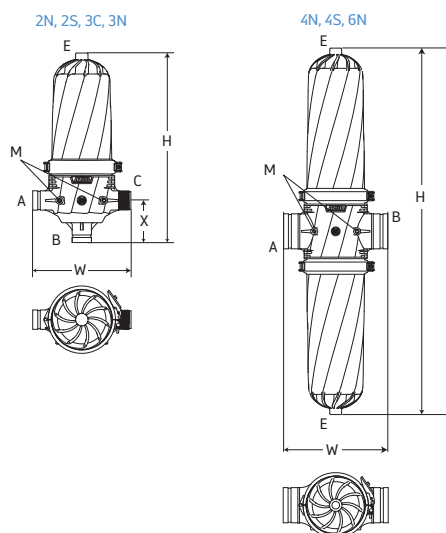
Disponibles otros grados de filtrado. Consulte en www.azud.com

MATERIALES DE FABRICACIÓN

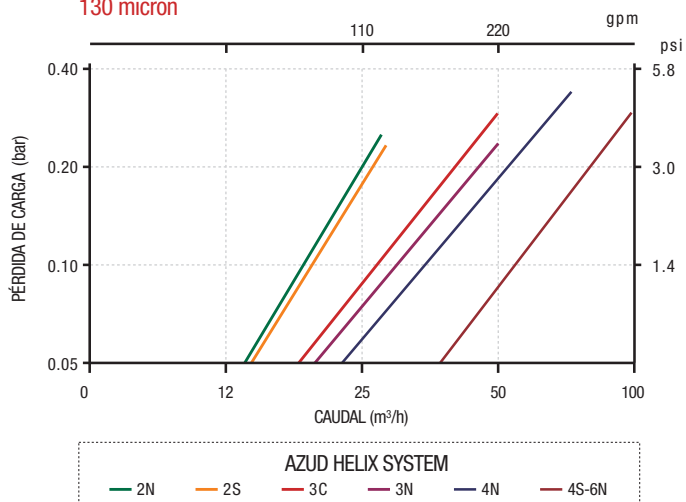
Carcasa Filtro	Poliamida reforzada con fibra de vidrio
Elemento filtrante	Discos MG Polipropileno / Discos WS HDPE
Sistema de cierre	Acero inoxidable
Elementos de sellado	NBR

4<pH<11 • Presión máxima 10 bar / 145 psi • Temperatura máxima 60 °C / 140 °F

AZUD HELIX SYSTEM



PÉRDIDA DE CARGA FILTRO AZUD HELIX SYSTEM 130 micron



CONFIGURACIÓN FILTRO	Conexión	Modelo	Conexión			Dimensiones					
			A	B	C	H		W		X	
						mm	in	mm	in	mm	in
	2"	2NR 2NA 2NV 2NW	BSP NPT RANURADA RANURADA	BSP NPT RANURADA BSP	BSP NPT BSP RANURADA	595	23.4	310	12.2	133	5.2
	2"Super	2SR 2SA 2SV 2SW	BSP NPT RANURADA RANURADA	BSP NPT RANURADA BSP	BSP NPT BSP RANURADA	720	28.3	310	12.2	133	5.2
	3"C	3CR 3CA 3CV 3CW	BSP NPT RANURADA RANURADA	BSP NPT RANURADA BSP	BSP NPT BSP RANURADA	610	24	336	13.2	147	5.8
	3"	3NR 3NA 3NV 3NW	BSP NPT RANURADA RANURADA	BSP NPT RANURADA BSP	BSP NPT BSP RANURADA	735	28.9	336	13.2	147	5.8
	4"	4NL 4NB	RANURADA BRIDA	RANURADA BRIDA	-	950	37.4	341	13.4	-	-
	4"Super	4SL 4SB	RANURADA BRIDA	RANURADA BRIDA	-	1200	47.2	341	13.4	-	-
6"	6NB	BRIDA	BRIDA	-	1200	47.2	531	20.9	-	-	

Conexión E 3/4" BSP • Conexión M 1/4" BSP