

**Datos del Inyector**  
 1078 3 PP, 1078 3 PVDF & 1078 3 N-PVDF

### CONSTRUCCIÓN

<b>Material Disponible</b>	Polipropileno (PP) - <i>NEGRO</i>	Fluoruro de Polivinilideno (PVDF) - <i>NEGRO &amp; NATURAL</i>
<b>Peso de Unidad (con caja)</b>	0.16 kg	0.23 kg
<b>Conexiones de Entrada y Salida</b>	1" NPT macho	
<b>Conexión de la Tapa del Puerto de Succión - Predeterminado (Diámetro Interior)</b>	0.5" púa de tubería	
<b>Conexión de la Tapa del Puerto de Succión - Alternativa</b>	0.5" NPT macho	
<b>Temperatura Máxima de Operación</b>	100° C	
<b>Presión Máxima de Operación (a 20° C)</b>	8.44 bar	

### ACCESORIOS

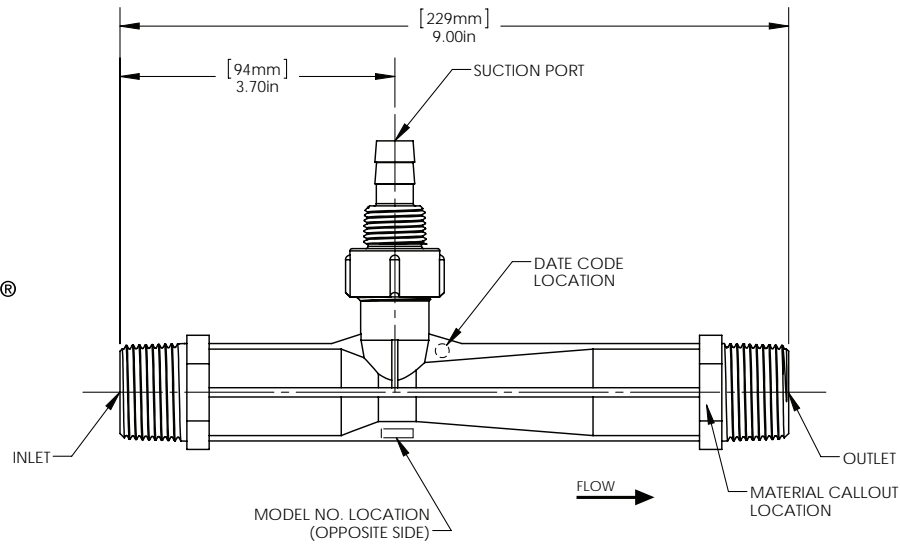
NÚMERO DE PIEZA	DESCRIPCIÓN
<b>K-183</b>	Kit de línea de succión
<b>KR-183</b>	Kit económico de línea de succión
<b>K181-A 02</b>	Kit de derivación (incluye el kit de línea de succión K-183)
<b>MV5-PP</b>	Válvula de medición de PP con control de asiento caracterizado "V Port" personalizado (conexiones roscadas NPT macho de 0.5")
<b>MV5-N-PVDF</b>	Válvula de medición de PVDF Natural con control de asiento caracterizado "V Port" personalizado (conexiones roscadas NPT macho de 0.5")
<b>S-50HB</b>	Colador con conexión púas de 0.5"
<b>S-84</b>	Colador—sin adaptor de tubería—con conexión NPT hembra de 0.5"

### PARTES DE REEMPLAZO

MODELO DE INYECTOR	TAPA DE PUERTO DE SUCCIÓN	KIT DE REPARACIÓN DE VÁLVULA DE RETENCIÓN
<b>1078 3 PP</b> <i>NEGRO</i>	CAP.75 PP	CR-4
<b>1078 3 PVDF</b> <i>NEGRO</i>	CAP.75 PVDF	CR-4
<b>1078 3 N-PVDF</b> <i>NATURAL</i>	CAP.75 N-PVDF	CR-4



**Modelo 1078**



**Datos del Inyector**  
 ISO GRPP 1078-3 & ISO 10783 PVDF

### CONSTRUCCIÓN

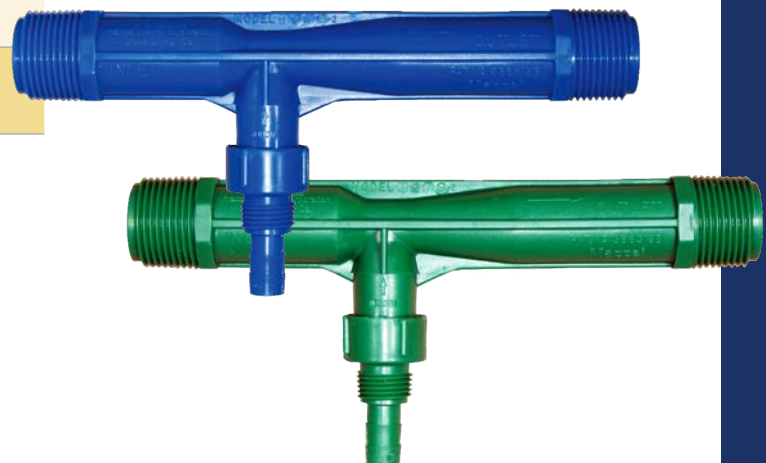
Material Disponible	Polipropileno (PP) - VERDE	Fluoruro de Polivinilideno (PVDF) - AZUL
Peso de Unidad (con caja)	0.16 kg	0.23 kg
Conexiones de Entrada y Salida	25 mm BSPT macho	
Conexión de la Tapa del Puerto de Succión - Predeterminado (Diámetro Interior)	0.5" púa de tubería	
Conexión de la Tapa del Puerto de Succión - Alternativa	0.5" NPT macho	
Temperatura Máxima de Operación	100° C	
Presión Máxima de Operación (a 20° C)	8.44 bar	

### ACCESORIOS

NÚMERO DE PIEZA	DESCRIPCIÓN
MV5-PP	Válvula de medición de PP con control de asiento caracterizado "V Port" personalizado (conexiones roscadas NPT macho de 0.5")
MV5-N-PVDF	Válvula de medición de PVDF Natural con control de asiento caracterizado "V Port" personalizado (conexiones roscadas NPT macho de 0.5")
S-50HB	Colador con conexión púas de 0.5"
S-84	Colador—sin adaptor de tubería—con conexion NPT hembra de 0.5"

### PARTES DE REEMPLAZO

MODELO DE INYECTOR	TAPA DE PUERTO DE SUCCIÓN	KIT DE REPARACIÓN DE VÁLVULA DE RETENCIÓN
ISO GRPP 1078-3 VERDE	ISO CAP .75 GRPP	CR-4
ISO 10783 PVDF AZUL	N/A	CR-4



**Modelo 1078**